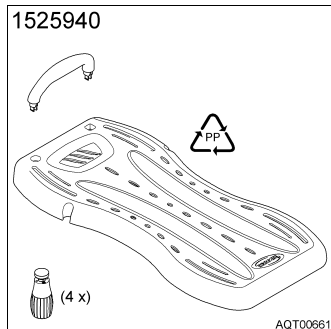
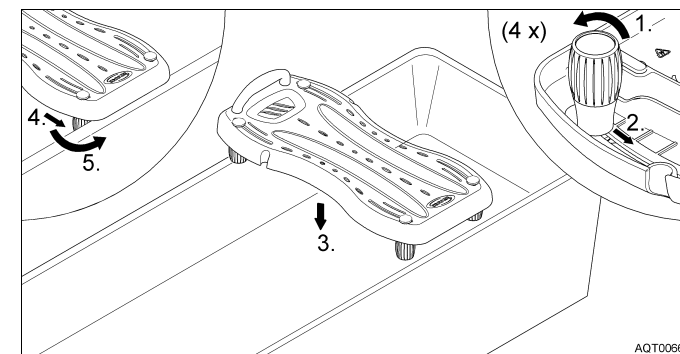


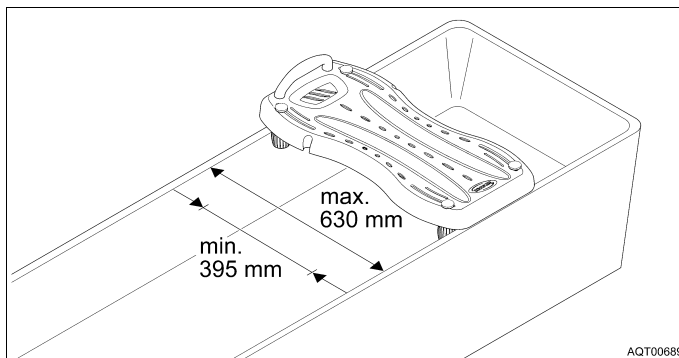
Lieferumfang
Scope of delivery
Volume de livraison
Fornitura
Volumen de entrega
Omvang van de levering
Leveransomfattning
Leveringsomfang
Indeholdt i leveringen
Toimituskokonaisuus



medinov
SARL
99, rue de Gerland
69007 Lyon
Tél: 04 37 28 08 14
Fax: 04 72 71 47 90
www.medinov.fr
N° IDENTIFICATION 69.2.65115.1
siret: 45020836800032



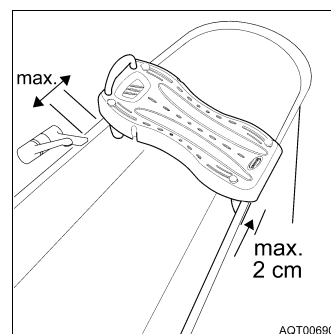
Montagemöglichkeiten
Mounting options
Possibilités de montage
Possibilità di montaggio
Posibilidades de montaje
Montagemogelijkheden
Montagemöjligheter
Montasjemuligheter
Monteringsmuligheder
Asennusmahdollisuudet



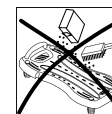
Benutzen
Use
Utilisation
Utilizzo
Utilización
Gebruiken
Användning
Bruk
Brug
Käyttö



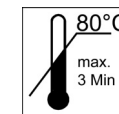
Montieren
Mounting
Montage
Montaggio
Montar
Monteren
Montering
Montering
Asennus



Reinigen
Cleaning
Nettoyage
Pulizia
Limpieza
Reinigen
Rengöra
Rengöring
Rengøring
Puhdistaminen



Ohne Scheuermittel reinigen
Clean without scouring agent
Ne pas utiliser de produits récurrents pour le nettoyage
Non pulir con prodotti abrasivi
No utilizar productos abrasivos para su limpieza
Zonder schuurmiddelen reinigen
Använd inte skuremedel
Bruk ikke skuremiddel ved rengøring
Rengør uden skuremiddel
Puhdisti ilman hankausainetta



Reinigungstemperatur max. 80 °C
Max. cleaning temperature: 80 °C
Température de nettoyage 80 °C max.
Temperatura max. durante la pulizia 80 °C
Temperatura máx. de limpieza 80 °C
Reinigungstemperatur max. 80 °C
Rengöringstemperatur max 80 °C
Temperatur ved rengøring maks. 80 °C
Rengöringstemperatur maks. 80 °C
Puhdistustempotti maks. 80 °C

Entsorgen
Disposal
Elimination
Smaltimento
Eliminación
Afvoeren
Återvinning
Deponering
Bortskaffelse
Jätehuolto

Die Entsorgung und Verwertung von Altgeräten und Verpackungen muss entsprechend den gesetzlich geltenden Bestimmungen erfolgen.
The disposal and recycling of used devices and packaging must comply with the applicable legal regulations.
L'élimination et le recyclage d'appareils usés et d'emballages doivent être effectués conformément aux prescriptions légales.
Lo smaltimento e il riciclaggio degli apparecchi vecchi e dell'imballaggio devono essere eseguiti in conformità alle disposizioni di legge vigenti.
La eliminación y aprovechamiento de aparatos viejos y embalajes debe realizarse de acuerdo con las disposiciones legales vigentes.
De afvoer en verwerking van oude toestellen en verpakkingen moet volgens de geldende wettelijke bepalingen gebeuren.
Uttjanta produkter och emballage ska omhändertas enligt gällande lagar och bestämmelser.
Deponering og resirkulering af gamle apparater og emballasje må skje i overensstemmelse med gjeldende lovmessige bestemmelser.
Bortskaffelsen og genanvendelsen af brugte apparater og emballage skal foretages i henhold til de gældende bestemmelser i loven.
Vanhojen laitteiden ja pakkausten jätehuolto ja uudelleen käsittely tulee olla lainmukaisten määräysten mukaista.

